

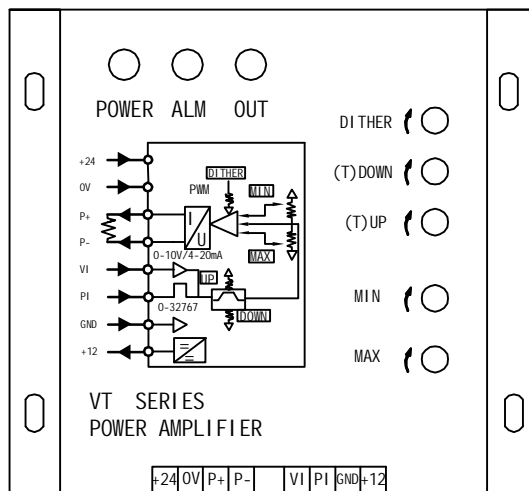
目录

内容	页数
特点/订货型号/技术数据	1
电路框图/端子配置图	2
工作原理/应用模式	3
尺寸/注意事项/故障分析	4

特点

- 适用于控制所有无电位置反馈的直动式, 先导式, 溢流式比例压力阀, 以及电液比例变量柱塞泵. 根据目前样本只驱动1个比例阀线圈.
- 输入信号: 模拟量0-10V/4-20mA 脉冲量0-32767Hz
- 放大器提供+12V/50mA电源作外部4.7-50K电位器控制模式.
- 斜坡发生器, 可对上升与下降时间进行单独调节.
- 电源错极保护, 内置自恢复保险丝, 无须更换, 故障排除自动恢复正常工作.
- 电液比例阀线圈短路保护.

外形图:



VT-VSPA1-D24

订货型号

VT-VSPA1 -D24 -A1 -V -L

控制比例压力阀用放大器, 带一个线圈

供电电源
D24=直流24V

最大输出额定电流:

A1=1.5A A2=2.5A A3=3.5A

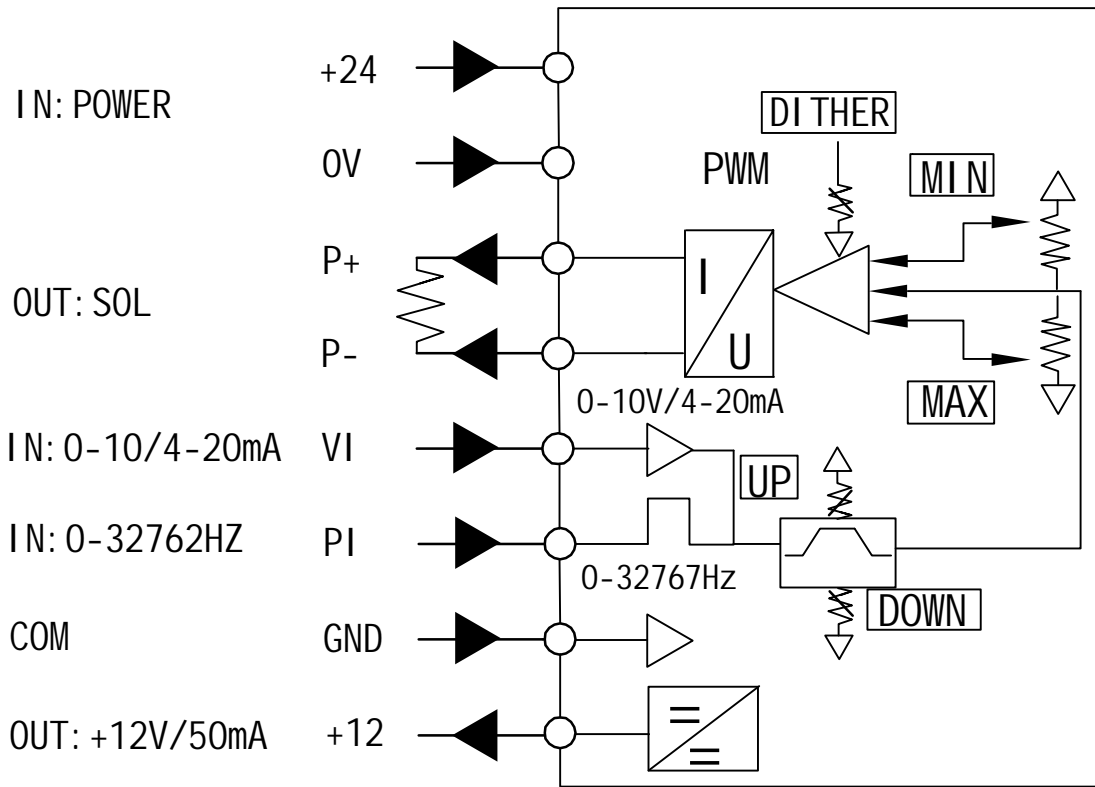
封装形式:
L=铝盒式

信号输入:

V=0-10V/0-5V A=4-20mA/0-20mA P=脉冲0-23767Hz

技术数据:

工作电压	U_B	24VDC +50% -25%
工作范围:		
--上限值	$U_{B(t)max}$	36V
--下限值	$U_{B(t)min}$	18V
功率消耗	P_c	50VA
最大输出电流	I_{max}	A1=1.5A A2=2.5A A3=3.5A
自恢复保险丝	I_F	A1=2.5A A2=3.5A A3=4.5A
控制输入信号	i_{int}	模拟量Vi=0-10V Ai=4-20mA 脉冲量 Pi=0-32767Hz
斜坡时间	UP/DOWN	上升UP=0.02-5s 下降DOWN=0.02-5s(由内置电位器调节)
负载阻抗	R	2.2-40Ω
工作环境温度	°C	-10~75°C
温度漂移(最大)	°C	0.1mA/°C
放大器尺寸		104X28X92mm
重量	m	0.15Kg



端子功能:

1. +24 = 直流电源+24V
2. 0V = 直流电源0V
3. P+ = 比例阀线圈 (比例阀线圈两者可互换使用, 不存在正负极性, 若串接电流表时, 则P+接电流表+, P-接电流表-)
4. P- = 比例阀线圈
5. VI = 模拟量输入口 (0-5V / 0-10V / 4-20mA)
6. PI = 脉冲量输入口 (0-32767Hz)
7. GND = 信号输入公共点
8. +12 = 输出 +12V/50mA (作为电位器用电源)

电位器功能:

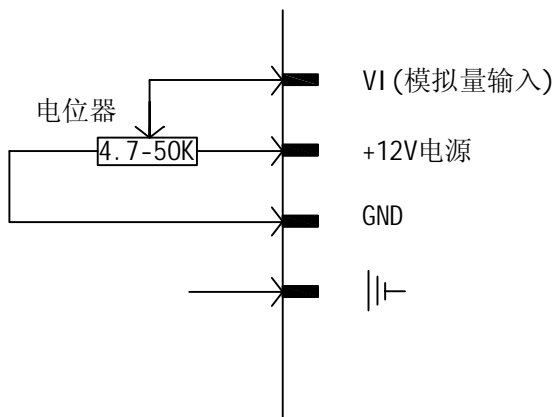
1. DITHER = 颤振频率 (固定200Hz, 可调功能可选)
2. DOWN = 下降斜坡时间(电流值100%-0%的响应时间0.02-5s, 顺时针旋转-响应时间加快)
3. UP = 上升斜坡时间(电流值0%-100%的响应时间0.02-5s, 顺时针旋转-响应时间加快)
4. MAX = 最大设定值 (可将最大电流 I_{max} 设置成所需要的值, 顺时针旋转-增大设定值)
5. MIN = 起始电流值 (未给信号时的先导电流 I_{min} , 顺时针旋转-增大偏流)

备注: 调整最大电流 I_{max} 与起始电流 I_{min} 时, 两者存在较小的互相牵引作用, 需重复校正最大值与起始值, 以得到所需的电流值。

指示灯功能:

1. POWER = 电源指示灯
2. ALM = 故障报警指示
3. OUT = 输出指示灯

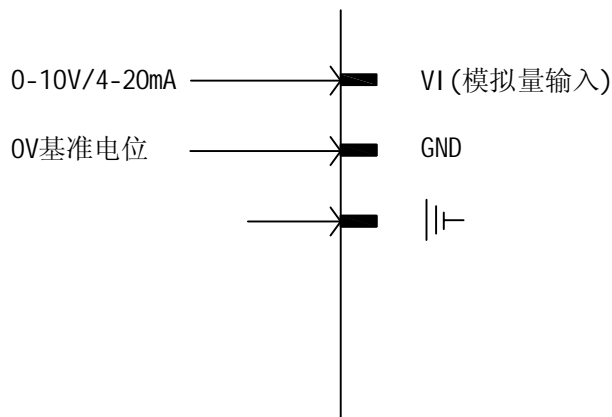
1. 利用外接电位器输入控制模式



说明:

外接电位器阻值范围4.7K-50K.

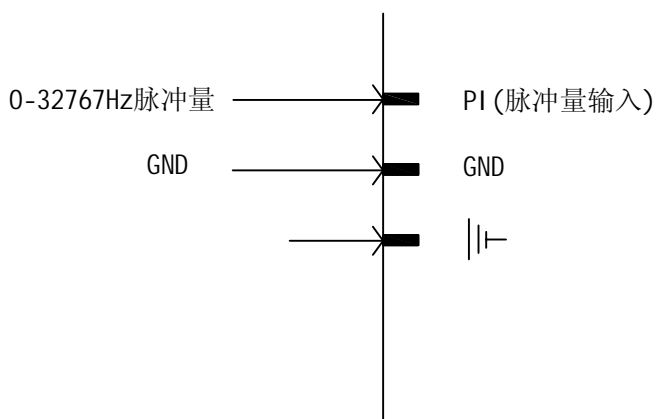
2. 利用模拟量输入控制模式



说明:

1. 模拟信号0-10V/4-20mA可从PLC的 D/A模块或传感器供给.

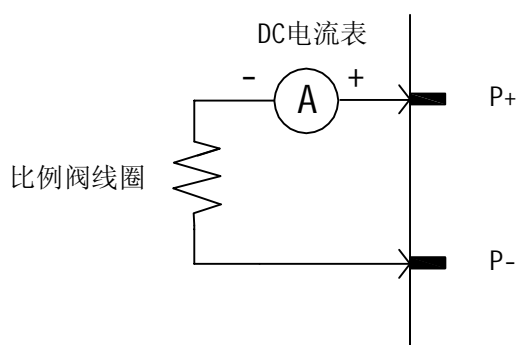
3. 利用脉冲量输入控制模式



说明:

脉冲量由PLC或单片机等各类系统给定,接受范围0-32767个脉冲量,例如由PLC提供脉冲,则PLC因选择晶体管输出型,Y0接PI口,PLC的GND与放大器GND相连.

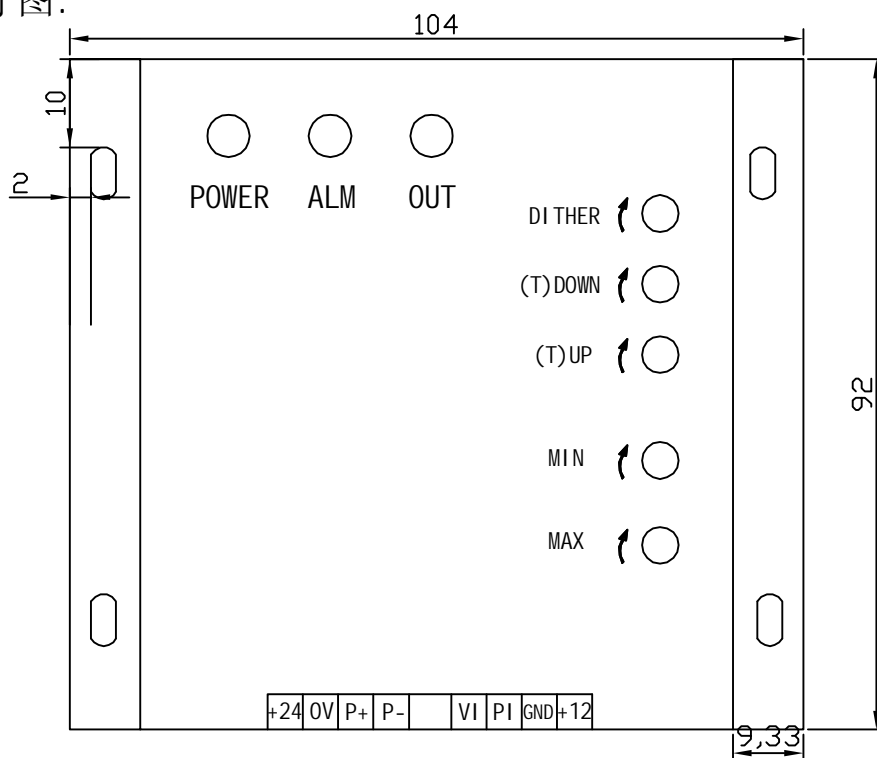
4. 串接直流(DC)电流表监看模式



说明:

VT-VSPA1-D24-A1 串接2ADC电流表
VT-VSPA1-D24-A2 串接3-5ADC电流表
VT-VSPA1-D24-A3 串接5ADC电流表

尺寸图:



尺寸单位: mm

注意事项:

- 一、供货时,放大器参数设置如下:(以电液比例阀内阻10欧及VT-VSPA1-D24-A1为标准)
 最大电流 $I_{max}=800\text{mA}$ 起始电流 $I_{min}=100\text{mA}$ 上升斜坡时间 $UP=0.02\text{秒}$
 下降斜坡时间 $DOWN=0.02\text{秒}$ 颤振频率 $DI\ THER=200\text{HZ}$
- 二、该放大器只有在断电时才能插上及拆下!
- 三、与比例阀线圈相连时不要使用带自振荡二极管及显示插头.
- 四、模拟信号与脉冲信号输入电缆必须屏蔽,建议:比例阀圈电缆也屏蔽.
- 五、由于放大器内置自恢复保险丝,无须更换保险丝,故障排除后放大器自动恢复工作.

故障分析:

如果放大器不能正常工作,按下例步骤检查故障.

1. 工作电压是否正常? 测量端子+24与0V.
2. 内部工作电压是否正常? 测量+12V与GND.
3. 信号输入口是否有信号输入. 测量 VI /PI /GND.
4. 内部调节电位器MIN与MAX是否调节过大或过小.